

人を守り、生産性を守る



私たちの新しいRFID対応電磁ロックスイッチ

形ATM-□□0A□-A



THE QUEEN'S AWARDS
FOR ENTERPRISE:
INTERNATIONAL TRADE
2018



C

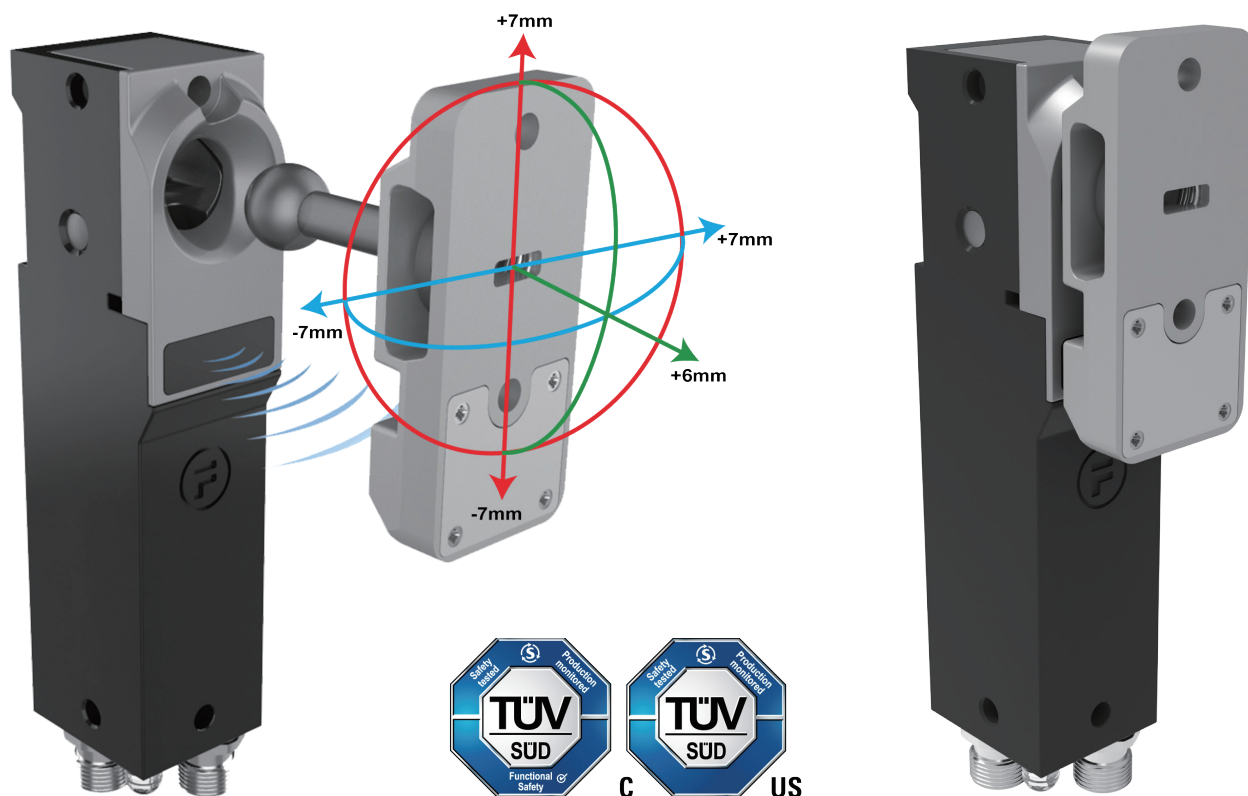


US



人を守り、生産性を守る

RFID対応電磁ロックスイッチ形ATM-□□0A□-Aのご紹介



本製品の特長は？

コンパクトで超堅牢な電磁ロックスイッチ

RFIDを用いる事でISO14119:2013で定義されるアクチュエータのコード化:Highに該当。

高い保持力(8,000N)を備えた堅牢なアクチュエータ設計

超コンパクトな取付け設置面積、4 xM5ネジで簡単に取り付け可能

PLeおよびSIL3が要求されるアプリケーションでの使用が可能です。

直列接続でOSSD出力を提供し、最大8つの本体を直列接続可能

ほこり、汚れ、腐食による性能への影響を防ぐための開口型アクチュエータヘッドと高い機械的ミスアライメント

IP65およびIP67に準拠

RFID対応電磁ロックスイッチとは何ですか？

本製品は、コンパクトで超堅牢なインタロックです。RFIDを用いる事でISO14119:2013で定義されるアクチュエータのコード化:Highに該当します。

ncGard製品群に追加された電磁ロックスイッチです。

Ple (Cat.4)までのアプリケーションでの使用に適しています。
本製品はモニタリングインプットとOSSDアウトプットを備えた、目立たない位置への設置が簡単なソリューションを提供します。

接続オプション:

M12クイックディスコネクト(QD)は、シングル5ピン、シングル8ピン、およびダブル5ピン構成でサポートされており、後者は直列接続に適したアプリケーション向けです。

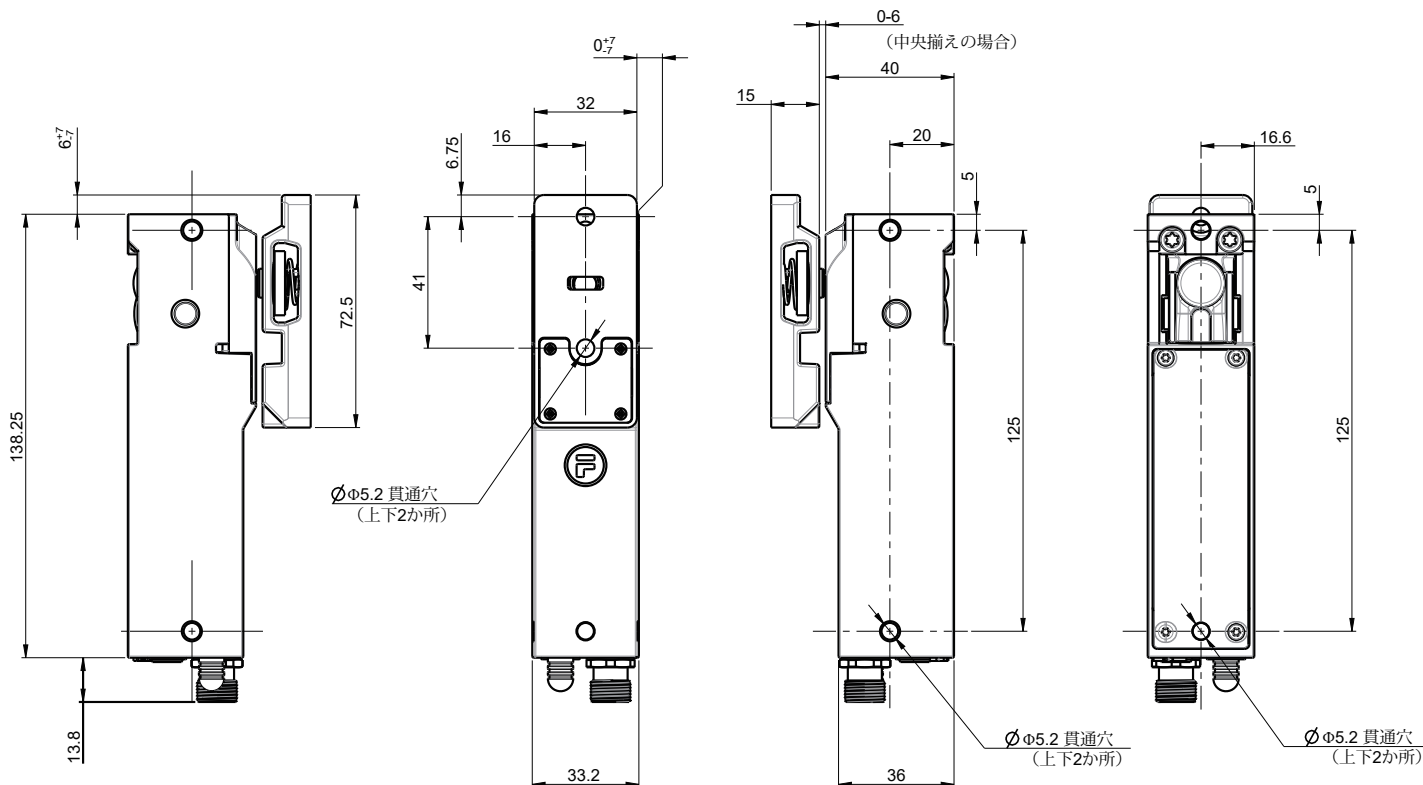
停電時などで使用する緊急解除助リリリースは、付属のオーバーライドドライバビットを使用して実行できます(ソレノイド非通電時ロック仕様のみ)。

取付けネジとケーブルの要件:

- スイッチ本体とアクチュエータを固定するための4xM5セキュリティタイプの取付けネジ。(詳細については、製品取扱説明書をご確認ください。)
- スイッチ本体とアクチュエータを固定するための4xM5ナット/ Tナット/ ネジ穴
- 取付けネジ緩み止めを防止する固定接着剤。
- 緊急解除機能进行操作するための補助リリリースドライバビット(付属)。
- 続および操作するための標準M12ケーブル。
(正確なケーブルはコネクタオプションによって異なります)。



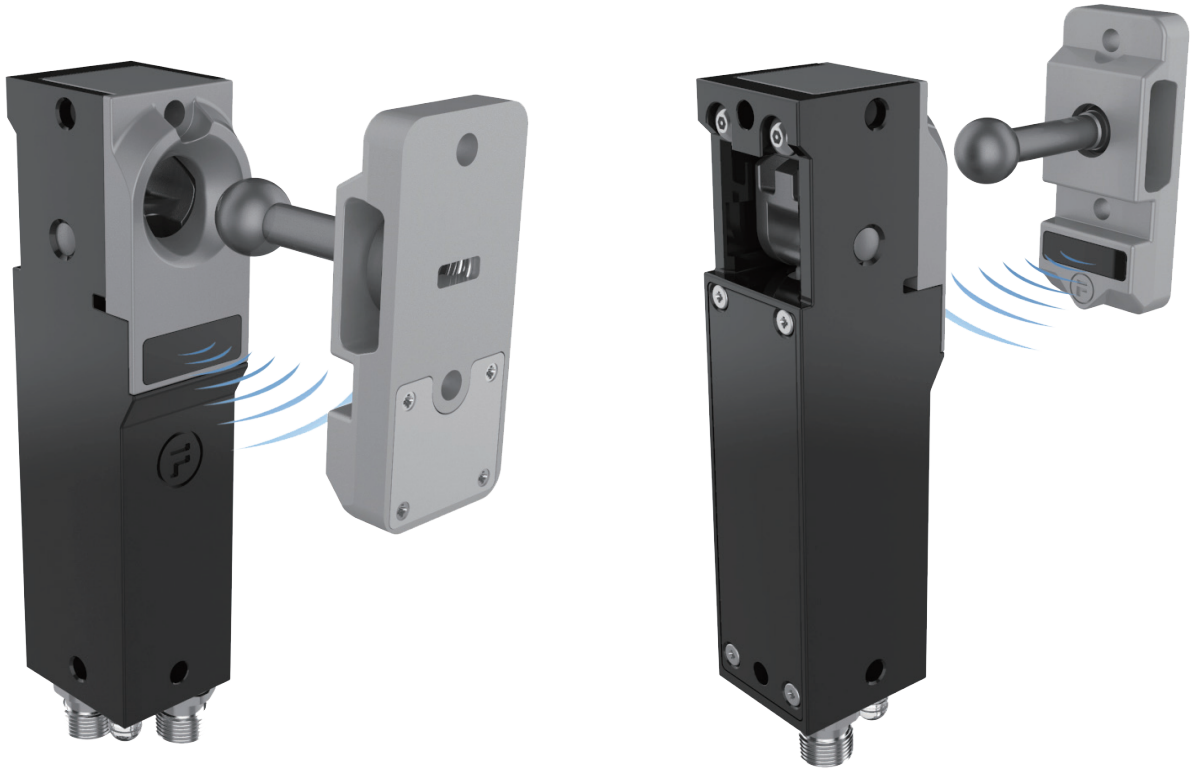
寸法図(本体/アクチュエータ接続状態)



(ハイコード化電磁ロックスイッチ)

本製品は、何百万種類もの異なる組合わせを提供するRFID技術が搭載されており、ISO14119:2013で定義されるアクチュエータのコード化:Highに該当します。

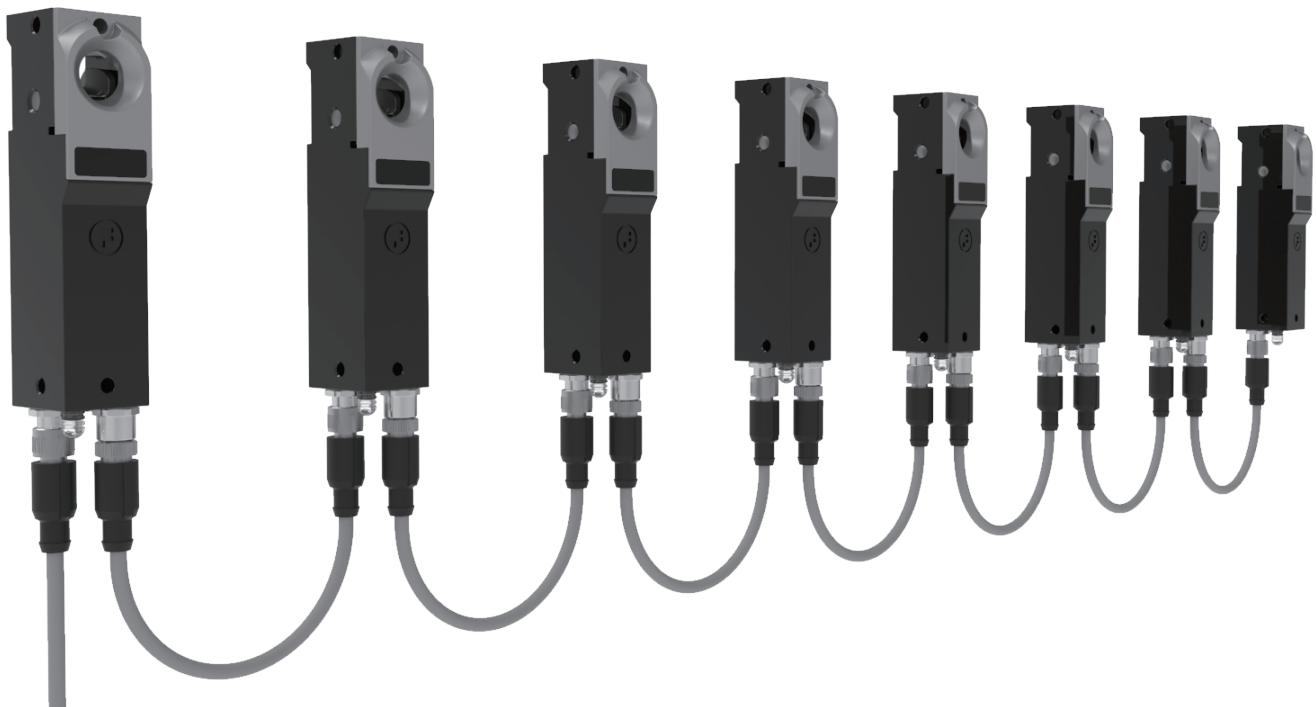
独自コード化されたアクチュエータは、インタロックの無効化による危険源への不用意な立入りを防止します。



OSSDアウトプット

本製品は、直列接続によるOSSDアウトプット(Output Signal Switching Device)をサポートしているため、配線の設置が容易で、直列接続(同電源から電力供給時)でもインジケータにて故障した個体の判別が可能となります。(フォールトマスキング防止)

直列接続時、各ユニットは電流を消費し、電力線で電圧降下を引き起こします。詳細な計算については、フォートレス・インターロック社サイトのVoltageDropToolを参照してください。



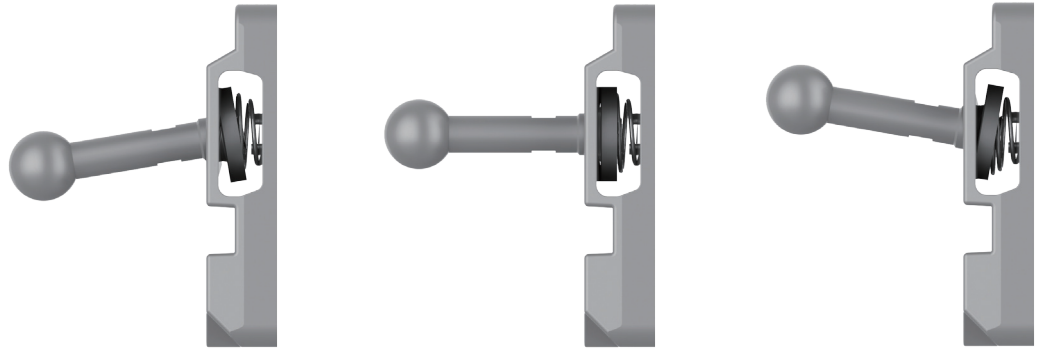
扉ガタツキ・ズレに強い構造



アクチュエータは、扉のガタツキ・ズレが発生した場合でも高度なミスアライメント調整(ピボット機構)によりアクチュエータヘッドへ挿入する事が可能です。

最大8,000Nの高い保持力。

ピボット機構は、小半径ヒンジ扉やハッチに最適です。



アプリケーション例:工作機械 (CNCマシン)

作業者が機械内部へのエントリを必要とする場合は、「停止」ボタンを押す必要があります。

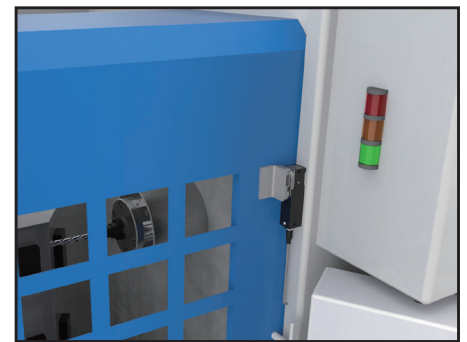
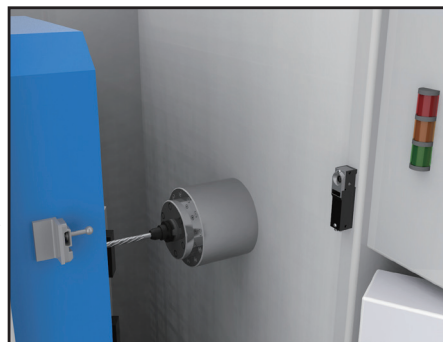
本製品は、惰性稼働時間中に機械がまだ動作している間、ガードドアが開くのを防ぎます。

機械が停止すると、本製品のソレノイドがオンになり、2重安全回路がオープンとなり、予期しない再起動が防止されます。

ガードドアを開くと、センサ・アクチュエータ間のRFID接続が切断され、不注意による再起動が防止されます。

ハイコード化されたRFID技術は、現場で電磁ロックスイッチを無効化しようとする試みを防ぎます。

機械内部での作業が完了し機械のドアを閉じ、ソレノイド電源がオフになると、ユニットが再ロック・2重安全回路がクローズとなり、機械の再起動が可能になります。



人を守り、生産性を守る

A **Halma** company

Fortress Interlocks Ltd

☎ +44 (0)1902 349000

✉ sales@fortressinterlocks.com

Fortress Interlocks ヨーロッパ

☎ +31 (0)10 7536060

✉ europe@fortressinterlocks.com

Fortress Interlocks 米国

☎ +1 (859) 578 2390

✉ us@fortressinterlocks.com

Fortress Interlocks Pty Ltd

☎ +61 (0)3 9771 5350

✉ australia@fortressinterlocks.com

Fortress Interlocks 中国

☎ +86 (021) 6167 9002

✉ china@fortressinterlocks.com

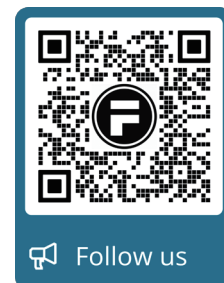
Fortress Interlocks インド

☎ +91 8657445479

✉ india@fortressinterlocks.com



View PDF



Follow us

※ ncGard は、Fortress Interlocks Ltd (英国) の製品です。

azbil

アズビルトレーディング株式会社

<https://at.azbil.com/>

本社 〒105-0014 東京都港区芝 3-23-1 セレスティン芝三井ビルディング8階 03-4233-7853

東京支店 03-4233-7863
北関東支店 048-600-3931
名古屋支店 052-218-5080
大阪支店 06-7668-0023
広島支店 082-568-6181
九州支店 093-285-3751

つくば営業所 029-817-4755
群馬営業所 027-310-3381
千葉営業所 043-246-6652
神奈川営業所 046-400-3433
諏訪営業所 0266-71-1112

静岡営業所 054-272-5300
神戸営業所 078-341-3581
兵庫営業所 079-456-1581
岡山営業所 086-460-0050
鳥栖営業所 0942-84-4331

※外観、仕様、価格等は製品改良のため予告なく変更することがあります。

230508-0000-1-AT