

燃焼安全機器 補助製品

FRS100 用ベースユニット

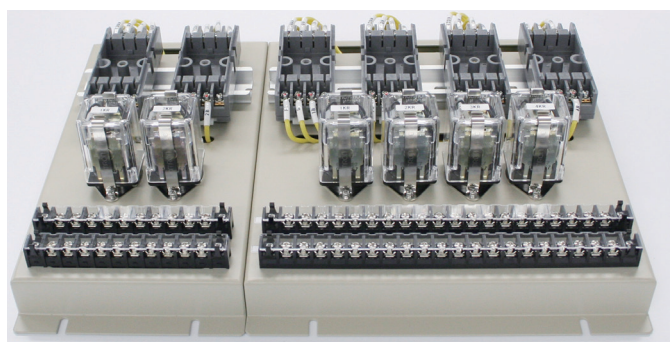
## FRS-BU

マルチバーナ フレームモジュール バッチ運転専用ベースユニット  
(WN200 シリーズ更新専用)

### WN200/210 の更新に困っていませんか？

**置き換え簡単! WN200/210 と同じ回路構成**  
**現在の配線変更なしでそのまま交換できます。**

- 取り付け端子番号が同じ
- 取り付けピッチが同じ
- FRS100 の機能である起動 SW が追加できる機能を有します



FRS-BU-1002  
FRS-BU-2002  
2バーナー用

FRS-BU-1004  
FRS-BU-2004  
4バーナー用



※アズビル製(旧山武製)フレームリレー FRS100B、FRS100C は別売です。機能に関しては、フレームリレー FRS シリーズのスペックシート、取扱説明書等をご覧ください。  
※本製品はバッチ運転専用です。  
※工業用燃焼炉の安全通則 JIS B 8415:2008 には、対応しておりません。

FRS100 用ベースユニットは、起動時セーフスタート回路をもった4または2チャンネルの燃焼安全機器のベースユニットです。アズビル製(旧山武製)フレームリレー FRS100B、FRS100C と組み合わせることにより、複数のバーナを個別に監視し、起動時不着火・運転中断火等の際には燃焼システムをしゃ断して安全を確保します。各種火災検出機器と組み合わせて使用します。

アズビル製(旧山武製)フレームリレー FRS100B、FRS100C は別売です。機能については、フレームリレー FRS シリーズのスペックシート、取扱説明書等をご覧ください。

#### 燃焼計装の重要事項

1. 負荷(点火トランス・パイロット弁・主弁)は原則としてプロテクトリレーで直接電源を切れるようにしてください。
2. インターロック・リミットは負荷の電源を直接切れるようにしてください。
3. 起動時には疑似火災チェックを含む起動チェック回路を組み込んでください。
4. 24 時間以上燃焼が継続するバーナにおいてはセルフチェック型火災監視装置を用いてください。

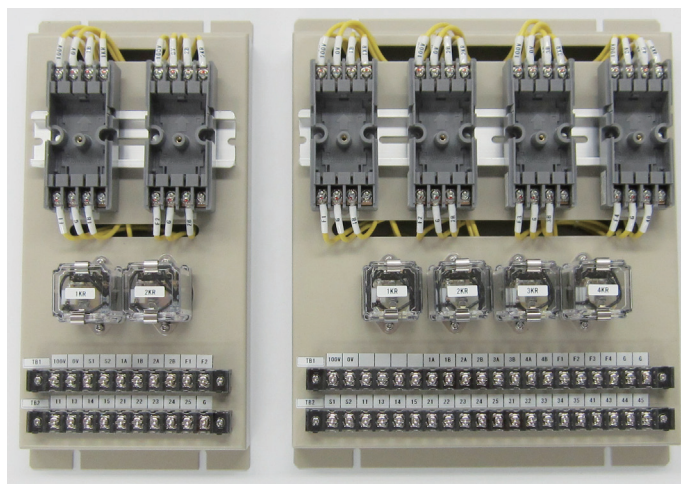
#### FRS100 用ベースユニット形番

使用電圧	2バーナー用	4バーナー用
AC100V 用	FRS-BU-1002	FRS-BU-1004
AC200V 用	FRS-BU-2002	FRS-BU-2004

#### FRS100 置き換え対応表

※ FRS100 用取付サブベースは、FRS100 置き換えユニット本体に含まれます。  
※ 別売の FRS100 シリーズは、下記対応表から適合機種を選択ください。

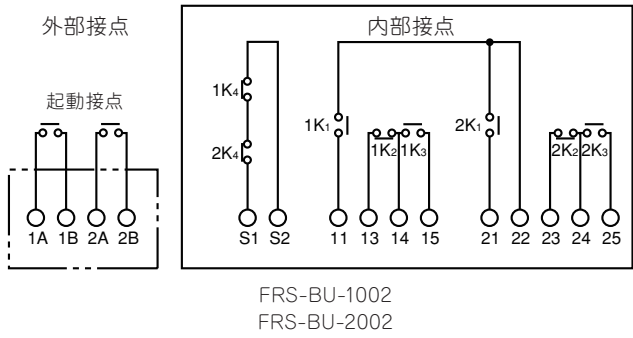
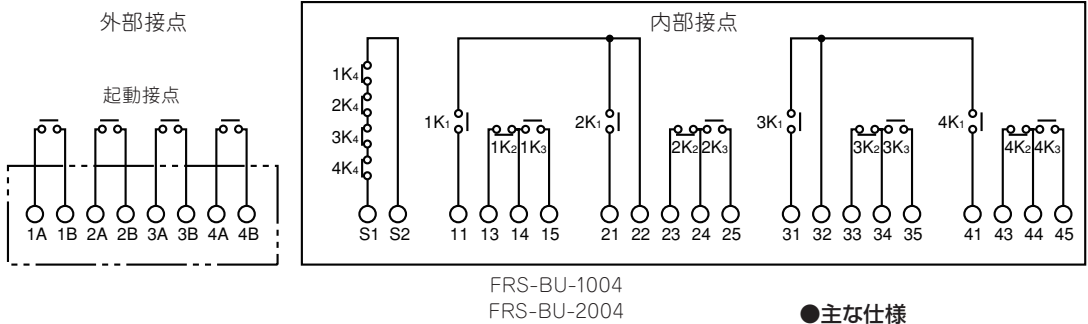
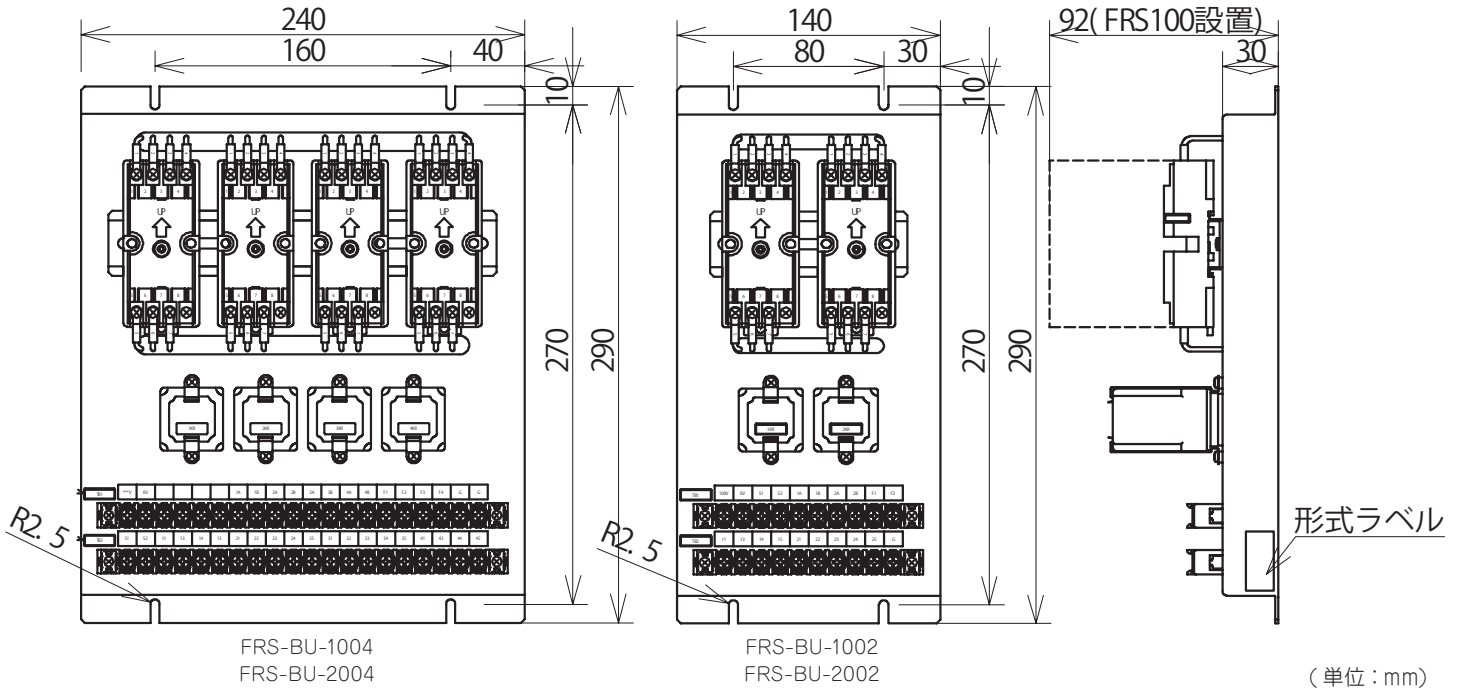
WN200A、WN210A 増幅器	FRS100 シリーズ形番	使用電圧
R7257A1010-1	FRS100B100	AC100V
	FRS100B200	AC200V
R7259B1008X2	FRS100C100	AC100V
	FRS100C200	AC200V
R7259B112X2	FRS100C104	AC100V
	FRS100C204	AC200V
R7259B116	FRS100C150	AC100V
	FRS100C250	AC200V
R7259B120	FRS100C154	AC100V
	FRS100C254	AC200V
R7258A1001	※置き換えできません	-



FRS-BU-1002  
FRS-BU-2002  
2バーナー用

FRS-BU-1004  
FRS-BU-2004  
4バーナー用

■外形寸法図、結線図



●主な仕様

電源電圧: FRS-BU-1002: AC100V ± 10% (2バーナー用)  
FRS-BU-2002: AC200V ± 10% (2バーナー用)  
FRS-BU-1004: AC100V ± 10% (4バーナー用)  
FRS-BU-2004: AC200V ± 10% (4バーナー用)

取り付け可能なフレームリレー アズビル製FRS100シリーズ

出力接点定格: 100~200VAC 3A (抵抗負荷)

使用温度・湿度範囲: -10~40℃ 85% RH 以下 (氷結・結露無き事)

注 1

- FRS100 本体は別途ご購入ください。
- 取付サブベースは、本製品に付属しています。
- FRS100 の機能を有効にご利用いただくために起動接点を 1A-1B、2A-2B 端子 (2バーナー用) または 1A-1B、2A-2B、3A-3B、4A-4B 端子 (4バーナー用) に入力することをお奨めします。(起動回路を外部で構成している場合は、付属のジャンパー線で各端子のジャンパーが必要です)

販売元

**azbil**

アズビルトレーディング株式会社

<https://at.azbil.com/>

本社 〒105-0014 東京都港区芝 3-23-1 セレスティン芝三井ビルディング8階 03-4233-7853

東京支店 03-4233-7863	つくば営業所 029-817-4755	静岡営業所 054-272-5300
北関東支店 048-600-3931	群馬営業所 027-310-3381	神戸営業所 078-341-3581
名古屋支店 052-218-5080	千葉営業所 043-246-6652	兵庫営業所 079-456-1581
大阪支店 06-7668-0023	神奈川営業所 046-400-3433	岡山営業所 086-460-0050
広島支店 082-568-6181	諏訪営業所 0266-71-1112	鳥栖営業所 0942-84-4331
九州支店 093-285-3751		